



Руководство пользователя

**Arthur Forty PSC U-9 Series
Беспроводные системы**

Примечание:

Производитель постоянно улучшает продукцию за счёт современных материалов, компонентов и инновационных технологий, поэтому внешний вид и характеристики радиосистем могут быть изменены без предупреждения с целью повышения качества.

Содержание

Вступление	2
Применение.....	2
Влияние окружающих факторов.....	2
Определения	2
Радиосистема	3
Приёмники.....	3-8
Индикаторы дисплеев	9
Передатчики	10
Аксессуары	11
Настройка радиосистемы.....	11
Настройка и управление приёмниками	11
Настройка и управление передатчиками	11
Установка радиосистемы	13
Предостережение	13
Схема расположения.....	13
Схема подключения.....	13
Руководство по эксплуатации	14
Технические характеристики.....	15
Предостережения	16
Поиск и устранение неисправностей	16
Техника безопасности	17
Гарантийные обязательства	17
Примечание.....	17

Уважаемый покупатель!

Спасибо за то, что выбрали продукцию Arthur Forty PSC. Пожалуйста, внимательно ознакомьтесь с инструкцией перед использованием. Устройство представляет собой профессиональную беспроводную микрофонную систему, для установки и обслуживания которой требуется квалифицированный персонал.

Примечание.

Данное руководство является универсальной инструкцией для настройки радиосистем модельного ряда U-9, ArthurFortyPSC. Системы этого модельного ряда имеют единую принципиальную схему и органы управления. Отличием моделей является количество каналов и компонентная база. Одноканальные системы выполнены в формате полурэк и имеют в комплекте соединительные элементы для установки в девятнадцатидюймовую телекоммуникационную стойку. Двух и четырёхканальные системы выполнены в рэк-формате.

Применение.

Данные устройства могут применяться в составе систем караоке, концертного оборудования и других звуковых инсталляциях.

Факторы окружающей среды.

Беспроводная микрофонная система работает с использованием радиочастотных сигналов и может испытывать помехи, вызванные другими источниками радиосигналов. Все наши устройства проходят контроль качества на производстве. В большинстве случаев потеря сигнала во время установки устройства происходит по причине помех от других источников радиосигналов.

Основные факторы, которые могут повлиять на работу устройства:

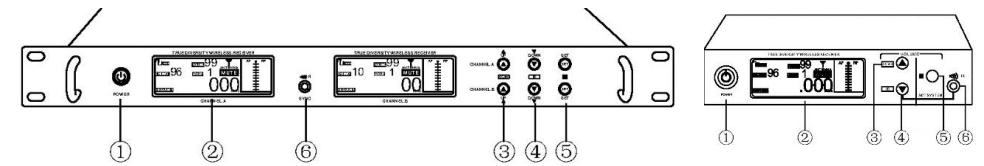
- Наличие вблизи места применения устройства телевизионных башен, базовых станций мобильной связи и других сильных источников радиосигналов.
- Наличие в месте применения устройства усилителей сигнала мобильных сетей.
- Наличие в месте применения устройства высокочастотных беспроводных телефонов или других беспроводных микрофонных систем.
- Металлические предметы вблизи устройства могут экранировать или ослаблять сигнал микрофона.
- Близость антенны приемника к компьютеру или другому устройству, способному создавать помехи для радиоволн.
- Препятствия между передатчиком и приемником.
- Повышенная влажность окружающей среды.

При наличии описанных выше факторов следует по возможности избавиться от них и настроить частоты системы на работу в свободном радиоканале.

Определения и сокращения.

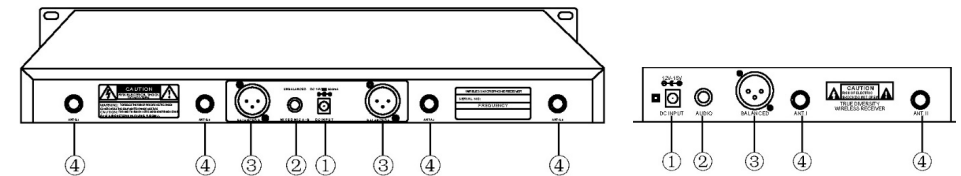
UHF -Ультракороткие волны.
 PLL -Фазовая автоподстройка частоты. Система автоматически производит подстройку фазы генераторов исходящего и входящего сигналов для согласованной демодуляции.
 TRUEDIVERSITY-Способ использования двух или более антенн и приёмников, чтобы уменьшить или исключить вероятность потери сигнала. Этот метод, включает в себя двойные антенны с фазовой модуляцией, двойные приемники с автоматическим переключением на приёмник с более устойчивым радиосигналом, для получения стабильного аудиосигнала.
 SQUELCH-Когда приемник беспроводного микрофона не получает сигнал или сигнал слабый, чтобы избежать выходного шума, система отключает выходной сигнал автоматически, эта функция называется шумоподавление.

Управление системой



Приемник (вид спереди).

1. Кнопка включения/отключения питания.
2. ЖК-дисплей. Отображает информацию о рабочей частоте, уровне заряда батареи и других параметрах работы устройства.
3. ▲/SCAN - используется для увеличения частоты приемника или нахождения свободной частоты.
4. ▼/IR - используется для уменьшения частоты приемника или синхронизации частоты с передатчиком через ИК порт.
5. SET - Кнопка установки частоты приемника.
6. Инфракрасный порт синхронизации частоты.



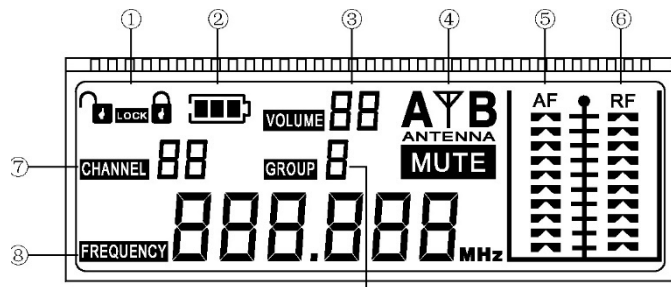
Приемник (вид сзади).

1. Разъем для подключения блока питания.
2. 6,3мм моно аудио выход типа Jack.
3. Выходной балансный аудио выход, разъем XLR.
4. Разъемы для подключения антенн..
5. SET - Кнопка установки частоты приемника.
6. Инфракрасный порт синхронизации частоты.

Управление системой

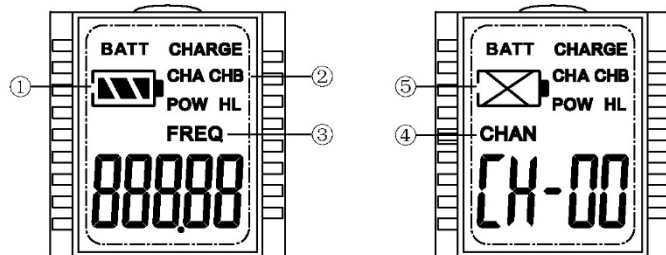
Описание ЖК-дисплея приемника.

1. Индикатор блокировки смены частоты канала.
2. Индикатор уровня заряда батареи микрофона.
3. Индикатор уровня громкости канала.
4. Индикатор приёма сигнала антеннами А и В.
5. Индикатор уровня аудио сигнала.
6. Индикатор уровня радиосигнала.
7. Индикатор номера канала (00-99).
8. Индикатор значения частоты.
9. Индикатор выбора группы.



Описание ЖК-дисплея передатчика.

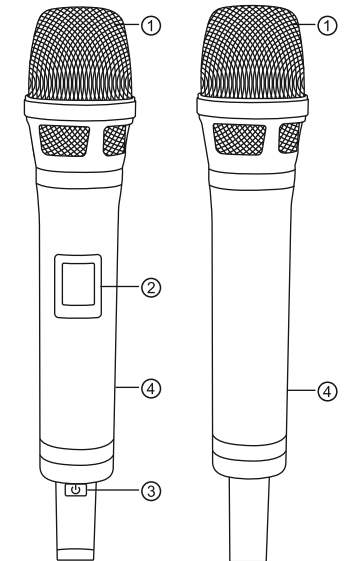
1. Индикатор уровня заряда батареи.
2. Индикатор канала (А и В).
3. Индикатор значения текущей частоты.
4. Индикатор номера текущей частоты.
5. Мигание значка означает низкий уровень заряда батареи и необходимость замены батареи питания.



Управление системой

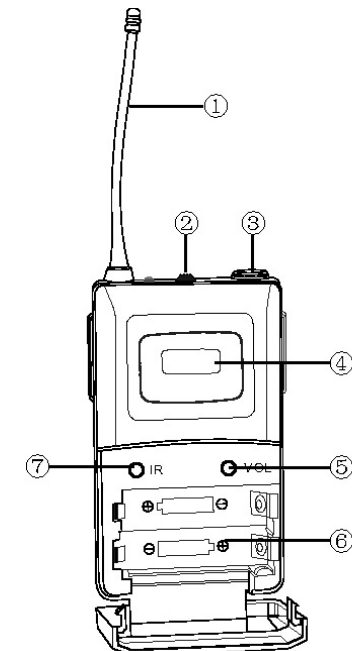
Ручной передатчик.

1. Звукоснимающий модуль (картридж).
2. ЖК-дисплей.
3. Кнопка включения/выключения питания.
4. Батарейный отсек.
9. Индикатор выбора группы.

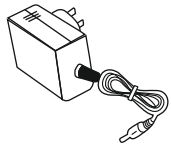


Поясной передатчик.

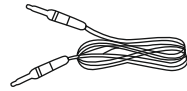
1. Антенна.
2. Кнопка включения/выключения питания – требуется длительное нажатие (2 секунды). Короткое нажатие – режим смены частоты.
3. Гнездо типа miniXLR для микрофонного или инструментального входа.
4. Дисплей.
5. Управление громкостью.
6. Батарейный отсек.
7. ИК порт для синхронизации настроек с приёмником.



Аксессуары.



Блок питания



Аудио кабель



Противоскользящие кольца

Внимание!

Все компоненты и аксессуары системы предназначены только для работы друг с другом в составе системы. Работа системы не гарантируется при использовании компонентов и аксессуаров сторонних производителей.

Установка системы.

Внимание: сначала установите приемник, затем включайте передатчик.

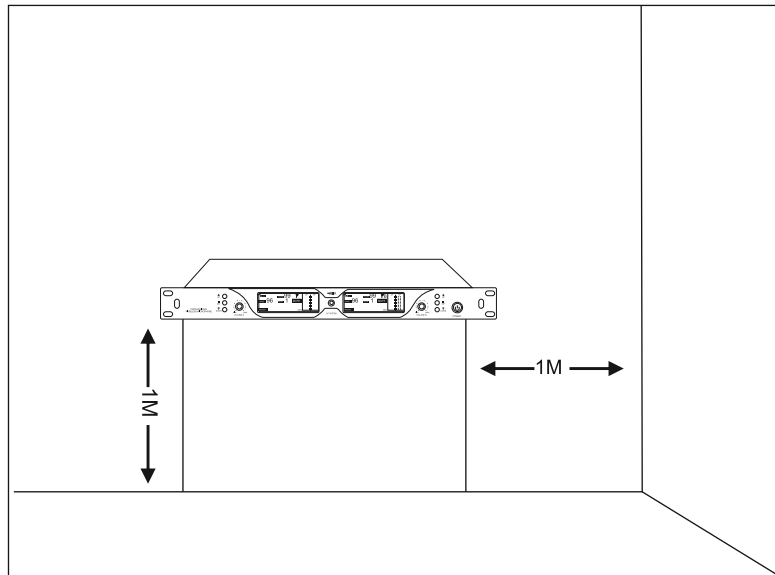
Управление системой

Управление приемником.

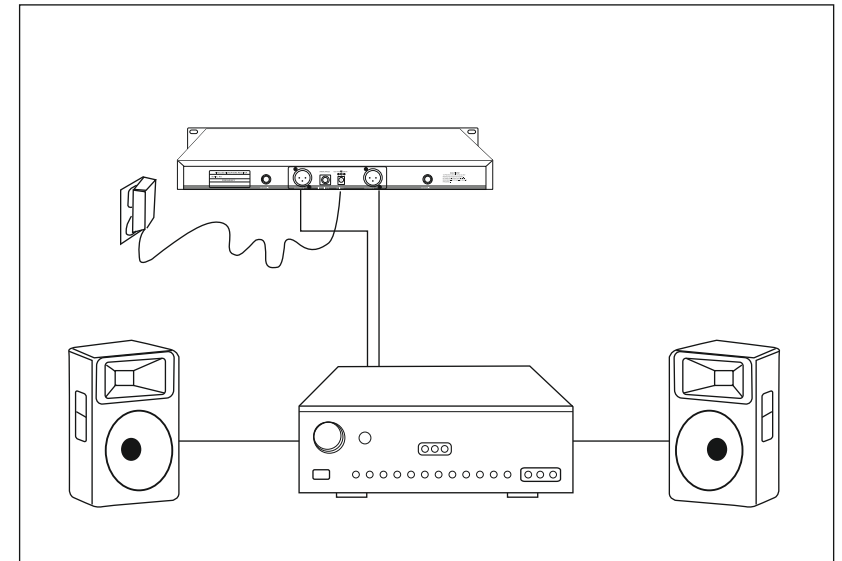
1. Перед включением устройства убедитесь, что блок питания соответствует совместимому с приемником. Включите питание. При этом дисплей будет отображать информацию о частоте, громкости, уровне заряда батареи и т.д.
2. Включите микрофон, затем поднесите ИК порт микрофона к ИК порту приемника, нажмите и удерживайте кнопку IR слева. Мигающий индикатор "IR---" означает процесс синхронизации частот. По окончании процесса синхронизации на дисплее будут отображены индикаторы уровня радиосигнала и заряда батареи передатчика.

Управление передатчиком.

1. Функции клавиш:
 - ▲/SCAN - автоматический поиск наименее подверженного помехам канала.
 - /SET - выбор функций.
 - ▼/IR - показывает, что частоты приемника и передатчика совпадают.
2. Синхронизация частот. Включите приемник, включите микрофон. Нажмите кнопку IR на приемнике, поднесите ИК порт микрофона к ИК порту приемника. После успешной синхронизации на дисплее приемника будут отображены индикаторы "A|B", уровня радиосигнала и заряда батареи передатчика.
3. Настройка канала/частоты. Нажмите кнопку ■, при этом на дисплее будет мигать индикатор номера канала/частоты "00-99". Нажимайте ▲ или ▼ для изменения канала/частоты. После изменения канала/частоты нажмите ■ для подтверждения выбора.
4. Блокировка канала. Нажмите и удерживайте кнопку блокировки частоты канала в течение 3 секунд для блокировки/разблокировки канала.
5. Регулировка громкости. Нажмите кнопку ■, при этом на ЖК-дисплее будет мигать индикатор номера канала. Нажмите ■ еще раз, при этом индикатор сменится на "VOL-99". Нажимайте ▲ или ▼ для увеличения или уменьшения громкости. После окончания настройки громкости для подтверждения выбора нажмите ■.

Установка системы.**Рекомендации по размещению.**

1. Размещайте два приемника не менее, чем в двух метрах друг от друга.
2. Постарайтесь уменьшить количество препятствий между передатчиком и приемником.
3. При использовании более, чем одного приемника, устанавливайте частоты с достаточным интервалом. Наилучший результат достигается при интервале от 6 МГц.
4. Антенны должны быть подключены к соответствующим разъемам на задней панели приемника и направлены вверх.
5. Блок питания должен быть подключен к соответствующему разъему питания на задней панели приемника.
6. Для достижения наилучшего качества, приемник рекомендуется размещать не менее чем в 1 метре от земли, стен и металлических поверхностей.

Подключение системы.

На задней панели приемника имеется два аудио выхода: XLR разъем (сбалансированный) и 6,3mmJack (несбалансированный). Используйте балансные и небалансные выходы для подключения к соответствующим входам на микшерном пульте или звуковоспроизводящем оборудовании. Оба выхода могут работать одновременно.

Рекомендации по использованию микрофона.

1. Держите микрофон посередине. При удерживании микрофона за нижнюю часть, уменьшится радиус передачи сигнала.
2. Регулировка расстояния между микрофоном и ртом может увеличивать/уменьшать высокие и низкие звуки.
3. Микрофон оснащен встроенной антенной. Старайтесь не использовать вблизи крупных металлических предметов.
4. Одно деление на индикаторе заряда батареи означает низкий уровень заряда. Смените батарею или микрофон выключится автоматически.

Рекомендации по использованию приемника.

1. Плотно закручивайте антенны в разъемы.
2. Держите антенну не ближе, чем 0,5 метра от стен или металлических предметов.
3. Не размещайте приемник внизу акустических систем. Размещайте приемник не менее 1 метра от земли.
4. Радиус действия приемника зависит от многих факторов и может меняться. Убедитесь в отсутствии препятствий (в особенности металлических) между передатчиком и приемником для увеличения радиуса действия.
5. В условиях не идеальных взамен штатных антенн можно подключить внешние антенны или антенные усилители для увеличения радиуса действия.

Рекомендации по использованию двух беспроводных радиосистем одновременно.

1. Не используйте одну частоту/канал для обоих микрофонов во избежание помех.
2. Держите микрофоны не менее, чем в 20 см друг от друга.
3. При работе двух и более радиосистем, рекомендуется установить внешнюю антенну, усилитель приёма сигнала и антенный сплиттер.

Рекомендации по использованию микрофона.

Приёмный модуль

Используемый диапазон частот	UHF
Режим работы частотного модулятора	ФАПЧ контурный модуль
Количество частот	200 частот
Частотный аудиодиапазон	50Hz---15KHz
Дистанция приёма	100 метров
Шаг смены частоты	250KHz
Ширина полосы частот	50MHz
Принцип приёма	Разнесённый приём (TrueDiversity)
Длина стабилизирующей волны	± 5PPm::: 10KHz
Коэффициент интерференции	>80dB
Соотношение сигнал/шум	>105dB(1KHz-A)
Чувствительность	-105dBm(12dB SINAD)
КНИ(1KHz)	<0.5%@1kHz
Выходное сопротивление	2.2kOm
Уровень выходного сигнала	-12dB
Рабочее напряжение	12V -14VDC,600mA
Аудио выходы	1 -XLRсбалансированный выход для каждого канала 1 -TRS 6.3mm несбалансированный выход 2 гнезда BNC на каждый канал приёма

Антенные входы

Передающий модуль

Используемый диапазон частот	UHF
Количество частот	200 частот
Ширина несущей	50MHz
Шаг смены частоты	250KHz
Динамический диапазон	>110dB
Стабильность несущей	±0.005%
Частотная девиация	±48KHz(Максимальная)
Побочное излучение	<-60dBc
Потребляемая мощность	<120mA@3 V
Питание	Батареи типа AA 1.5v 2шт.

Технические характеристики

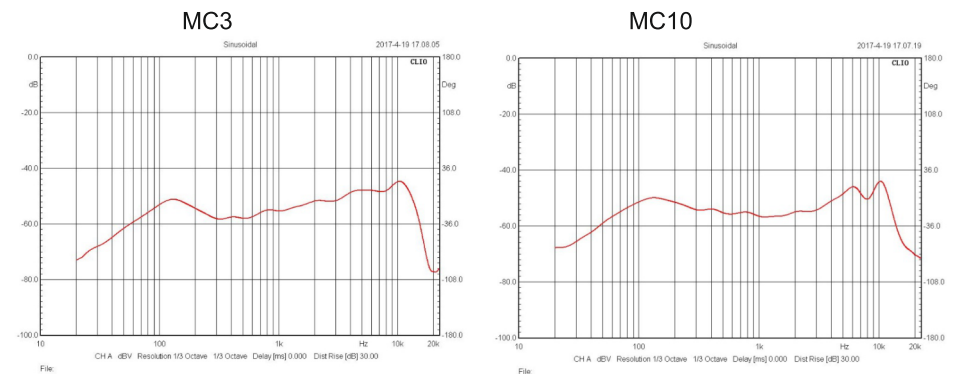
Модуль микрофона Мс3

Динамический, кардиоидный микрофон в металлическом капсюле на амортизирующем подвесе, Сопротивление 600Ω(±5%)
Чувствительность -53(±3)dB(at 1KHz)(0dB=1V/Pa)
Частотная характеристика: 50Hz—16KHz

Модуль микрофона МС10 (опционально)

Динамический, кардиоидный микрофон в пластиковом капсюле. Сопротивление 600Ω(±5%)
Чувствительность -53(±3)dB(at 1KHz)(0dB=1V/Pa)
Частотная характеристика: 50Hz—16KHz

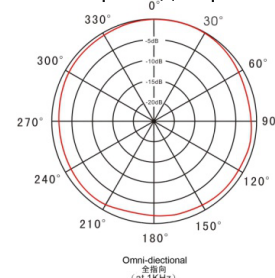
Частотная характеристика



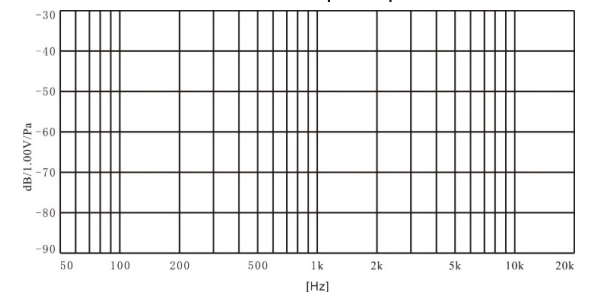
Головная гарнитура HMSC-X (опционально)

Конденсаторный микрофон круговой направленности. Сопротивление 200Ω(±5%)
Чувствительность -42(±3)dB(at 1KHz)(0dB=1V/Pa)
Частотная характеристика: 30Hz—20KHz

Полярная диаграмма



Частотная характеристика



Frequency Response Graph (频率响应曲线)

Устранение возможных неисправностей.

Неисправность	Возможная причина	Решение
Не включается микрофон/ не горит индикатор.	Не правильно установлены батарейки. Батарейки разряжены. Клеммы в отсеке батареек грязные либо окислились.	Установите батарейки согласно полярности. Используйте новые батарейки. Почистите клеммы в отсеке батареек.
Индикатор моргает во время работы микрофона.	Разряжаются батарейки.	Установите новые батарейки.
Не включается приемник/не горит индикатор.	Плохое соединение с блоком питания. Блок питания не исправен.	Проверьте правильно ли подсоединен блок питания. Возможно требуется замена блока питания
Приемник не принимает сигнал.	Не включен микрофон. Частота микрофона и приемника не совпадает. Превышена рабочая дистанция.	Включите микрофон. Используйте микрофон и приемник с одинаковой частотой. Вернитесь в зону приема.
Приемник принимает сигнал, но нет звука.	Установлена минимальная громкость. Неправильно подключено звуковоспроизводящее устройство.	Проверьте уровень громкости. Проверьте, правильно ли соединены ваши устройства.
Воспроизводятся посторонние паразитные шумы.	Наличие высокочастотного либо высоковольтного оборудования рядом с приемником.	Используйте рабочее место, избегайте дополнительного высоковольтного оборудования.
Сильный шум во время работы.	Обратная связь.	Не используйте микрофон близко к акустической колонке.
Пропадает звук.	Превышена рабочая дистанция.	Вернитесь в зону приема.
Рабочая дистанция слишком маленькая.	Сложные условия рабочего места.	Избегайте сложных условий рабочего места либо используйте дополнительное оборудование.

Техника безопасности

- 1) Перед установкой и эксплуатацией устройства, пожалуйста, ознакомьтесь с руководством пользователя и сохраните его для использования в будущем.
- 2) Очистка устройства: перед тем как делать чистку, пожалуйста, выключите питание, используйте сухую мягкую ткань, чтобы вытереть устройство.
- 3) Не используйте аксессуары, не одобренные производителем.
- 4) Пожалуйста, не оставляйте устройство во влажном месте или вблизи высоких температур, чтобы избежать поломки устройства.
- 5) Напряжение питания: Евразия: AC 220V ~ 240V 50Hz.
- 6) В случае, грома и молнии, пожалуйста, вытащить вилку питания из розетки, чтобы защитить устройство.
- 7) Если вы не планируете использовать устройство длительное время, пожалуйста, выключите питание, и удалите батареи из передатчика.
- 8) Если устройство нуждается в ремонте или возникли проблемы с его работоспособностью, не разбирайте устройство самостоятельно, а свяжитесь с местным дистрибьютором.

Гарантийные обязательства

- 1) Все продукты имеют срок 12 месяцев бесплатно гарантийного ремонта, за исключением следующих случаев:
 - A. Устройство перестало работать по вине пользователя;
 - B. Устройство повреждено в результате неправильной эксплуатации;
 - C. Часть компонентов повреждены или потеряны из-за разборки устройства пользователем;
 - D. Гарантийный талон или чек подтверждающий дату покупки отсутствует.
 - E. Устройство получило повреждения из-за подключения к нему дефектного оборудования;
 - F. Устройство вскрывалось, переделывалось или ремонтировалось не уполномоченными на то лицами или сервисами
- 2) Транспортные расходы должны оплачиваются клиентом.
- 3) Производитель будет взимать разумную плату, чтобы предложить сервис в тех случаях если гарантийный срок вышел или устройство было повреждено пользователем.
- 4) Гарантийные обязательства не распространяются на случаи повреждения устройства при транспортировке установке или настройке осуществляемой третьими лицами. В данном случае возмещение ущерба производится в соответствии с законодательством РФ.